

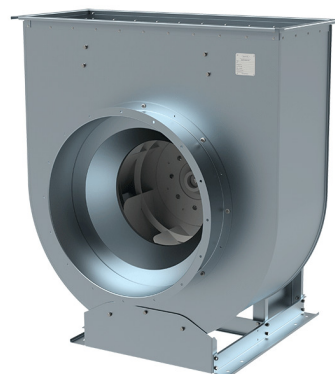
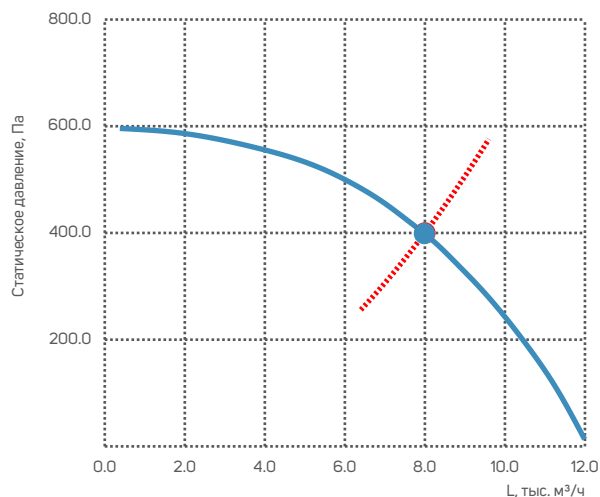
Номер проекта	
Наименование системы	
Дата подбора	11.05.2023
Наименование объекта	

Подбор подготовлен	
Номер телефона	
E-mail	
Номер страницы	1 из 1

Вентилятор ВРП-С-6,3-Б-ДУ600-01,10/6-06-У1

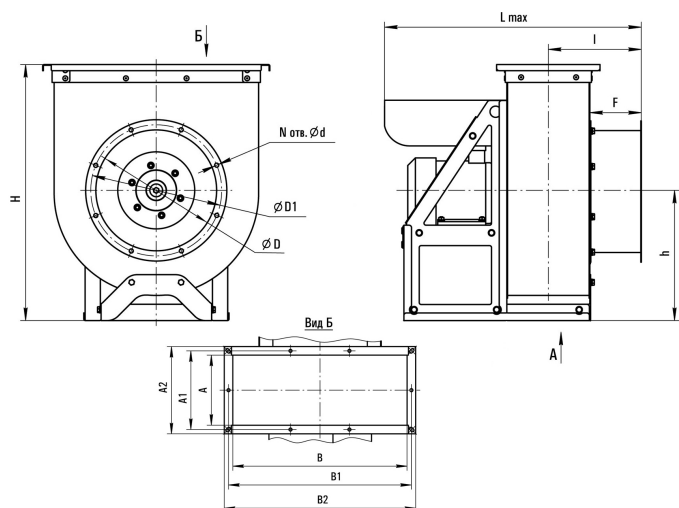
График и технические данные

Исходные данные	
Расход заданный L, тыс. м³/ч	8.0
Давление заданное P (статическое), Па	400.0
Расчетные значения	
Расход вентилятора L раб, тыс. м³/ч	7.99
Давление вентилятора P раб, Па	398.9
Назначение вентилятора	ДУ-600
Конструктивное исполнение	Н - общепромышленное
Климатическое исполнение вентилятора	У1
Требуемая мощность, кВт	1.17
Скорость потока, м/сек	5.4
Исполнение серии	06
Электродвигатель вентилятора	
Тип двигателя	АИР80В6
Взрывозащита	Нет
Количество фаз	3
Напряжение питания, В	380
Установочная мощность, кВт	1.1
Синхр. частота вращения вала, об/мин	1000
Степень защиты оболочки от окруж. среды (по умолчанию)	IP 54
Класс эффективности электродвигателя (по умолчанию)	IE 1
Габариты	
ДхШхВ, мм	970х1110х1260
Масса, кг	96.0



Размеры, мм

Рис	H	Lmax	h	F	I	A	B	A1	B1	
1	1260	970	630	160	355	390	1050	420	1080	
A2	B2	D	D1	N	d	Bs	Ls	C	C1	C2
450	1110	630	670	12	12	540	800	165	480	740



Расположение отверстий под крепление вентилятора Вид А

