

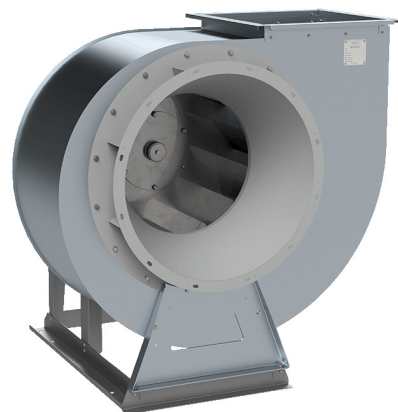
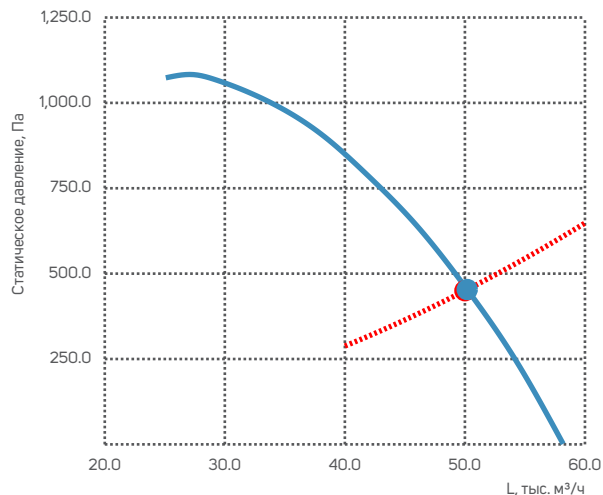
Номер проекта	
Наименование системы	
Дата подбора	
Наименование объекта	

Подбор подготовлен	
Номер телефона	
E-mail	
Номер страницы	1 из 1

## Вентилятор ВР-80-70-11,2-1,05Дн-ДУ600-18,50/8-Лев0-У2

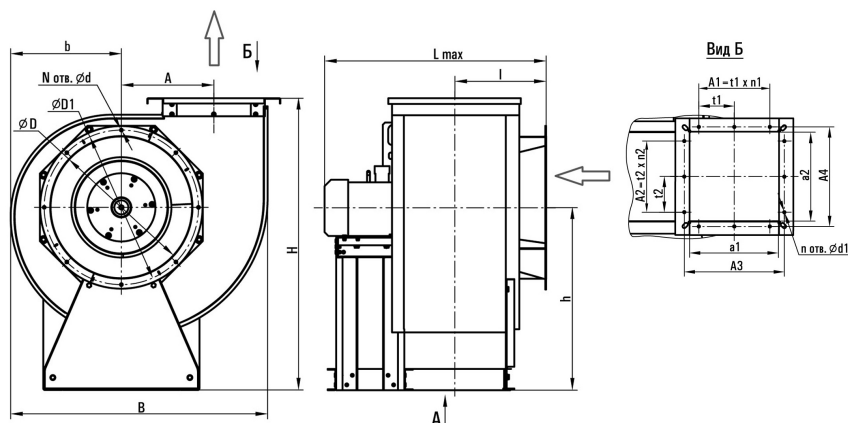
### График и технические данные

Исходные данные	
Расход заданный L, тыс. м³/ч	50.0
Давление заданное P (статическое), Па	450.0
Расчетные значения	
Расход вентилятора L раб, тыс. м³/ч	50.19
Давление вентилятора P раб, Па	453.5
Назначение вентилятора	ДУ-600
Конструктивное исполнение	Н - общепромышленное
Климатическое исполнение вентилятора	У2
Требуемая мощность, кВт	16.01
Скорость потока, м/сек	22.9
Исполнение серии	ЛЕВО
Электродвигатель вентилятора	
Тип двигателя	AIP200M8
Взрывозащита	Нет
Количество фаз	3
Напряжение питания, В	380
Установочная мощность, кВт	18.5
Синхр. частота вращения вала, об/мин	750
Степень защиты оболочки от окруж. среды (по умолчанию)	IP 54
Класс эффективности электродвигателя (по умолчанию)	IE 1
Габариты	
ДхШхВ, мм	1990x1692x1983
Масса, кг	631.0



### Размеры, мм

Рис	h	l	Lmax	A	D	D1	d	d1	a1	a2	A1	A2	
3	1233	494	1692	727	1120	1170	12	12	784	784	600	600	
A3	A4	t1	t2	C	C1	C2	N	n	n1	n2	B	b	H
830	830	150	150	350	1164	1307	20	20	4	4	1990	855	1983



### Расположение отверстий под крепление вентилятора

