

ФОТ фланец ответный

Фланец ответный ФОТ используется для соединения входного или выходного отверстия вентилятора с воздуховодами с помощью сварки по месту.

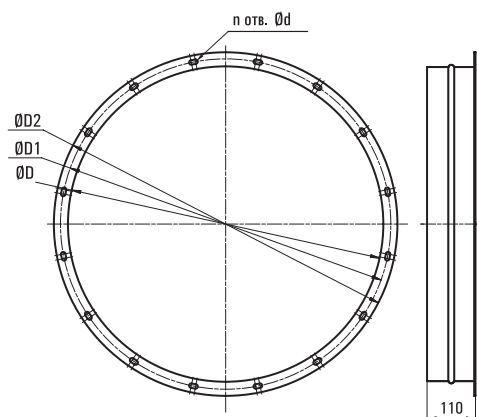


Расшифровка обозначения

ФОТ - 6,3 - К1

Исполнение фланца:
 - К1 - коррозионнотойкий
 - К2 - коррозионно - кислотостойкий
 Диаметр проходного сечения, дм
 Тип фланца ответного

Габаритные характеристики



Тип фланца ответного	Размеры, мм					Масса, кг
	D	D1	D2	d	n	
ФОТ-4,0	400	440	460	10	8	2,3
ФОТ-4,5	450	490	520	10	8	2,7
ФОТ-5,0	500	540	560	10	12	2,8
ФОТ-5,6	560	600	630	10	12	3,8
ФОТ-6,3	630	670	700	10	12	4,3
ФОТ-7,1	710	750	780	10	16	4,7
ФОТ-8,0	800	840	870	10	16	5,3
ФОТ-9,0	900	950	980	10	16	6,3
ФОТ-10,0	1000	1050	1080	10	16	9,4
ФОТ-11,2	1120	1170	1220	12	20	11,6
ФОТ-12,5	1250	1300	1350	12	20	13,0