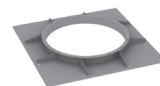


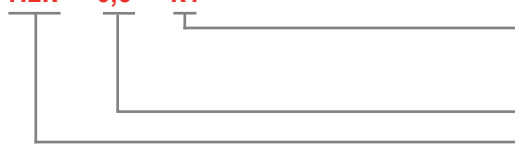
ПЕК переходник крышный

Переходник крышный предназначен для установки осевых вентиляторов на монтажные стаканы типа МонСт.



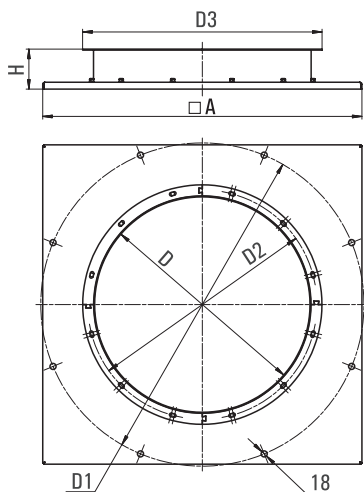
Расшифровка обозначения

ПЕК - 6,3 - К1



Исполнение переходника:
 - К1 - коррозионностойкий
 - К2 - коррозионно - кислотостойкий
 Номер осевого вентилятора (диаметр рабочего колеса в дм)
 Тип переходника

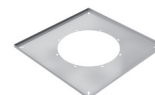
Габаритные характеристики



Тип переходника	Размеры, мм						Масса, кг
	A	D	D1	D2	D3	H	
ПЕК-4,0	600	400	600	440	460	100	6.8
ПЕК-4,5	673	450	675	490	520	100	8.3
ПЕК-5,0	745	500	750	540	560	100	12.6
ПЕК-5,6	832	560	840	600	630	100	17.1
ПЕК-6,3	934	630	945	670	700	100	20.6
ПЕК-7,1	1050	710	1065	750	780	100	24.9
ПЕК-8,0	1180	800	1200	840	870	100	32.8
ПЕК-9,0	1325	900	1350	950	980	100	40.2
ПЕК-10,0	1470	1000	1500	1050	1080	100	48.7
ПЕК-11,2	1644	1120	1680	1170	1220	100	60.1
ПЕК-12,5	1833	1250	1875	1300	1350	100	72.3

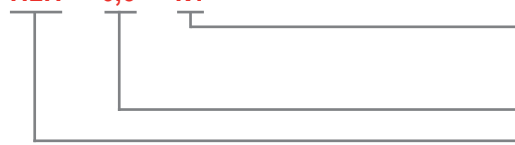
ПЕП переходник плоский

Переходник плоский предназначен для присоединения клапанов к осевым вентиляторам.



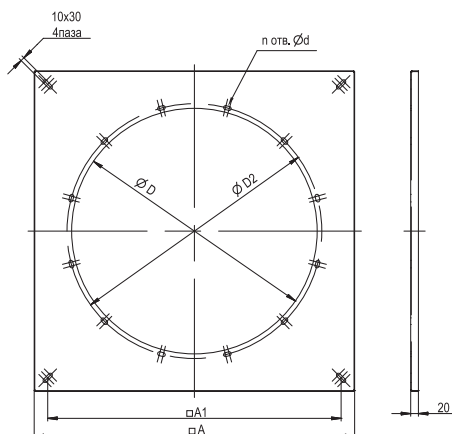
Расшифровка обозначения

ПЕП - 6,3 - К1



Исполнение переходника:
 - К1 - коррозионностойкий
 - К2 - коррозионно - кислотостойкий
 Номер осевого вентилятора (диаметр рабочего колеса в дм)
 Тип переходника

Габаритные характеристики



Тип переходника	Размеры, мм							Масса, кг
	A	A1	d	D	D2	n		
ПЕП-4,0	685	615	10	400	440	8	3	
ПЕП -4,5	685	615	10	450	490	8	2,8	
ПЕП -5,0	685	615	10	500	540	12	2,5	
ПЕП -5,6	830	760	10	560	600	12	5,8	
ПЕП -6,3	830	760	10	630	670	12	5	
ПЕП -7,1	980	910	10	710	750	16	7,3	
ПЕП -8,0	1130	1060	10	800	840	16	9,9	
ПЕП -9,0	1130	1060	10	900	950	16	8,3	
ПЕП -10,0	1430	1360	10	1000	1050	16	21	
ПЕП -11,2	1580	1510	12	1120	1170	20	25,1	
ПЕП -12,5	1580	1510	12	1250	1300	20	21,2	

