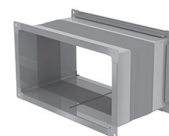


ВГ гибкая вставка для прямоугольных воздуховодов

Вставки гибкие предназначены для соединения вентиляторов общего и специального назначения с воздуховодами или клапанами.



Расшифровка обозначения

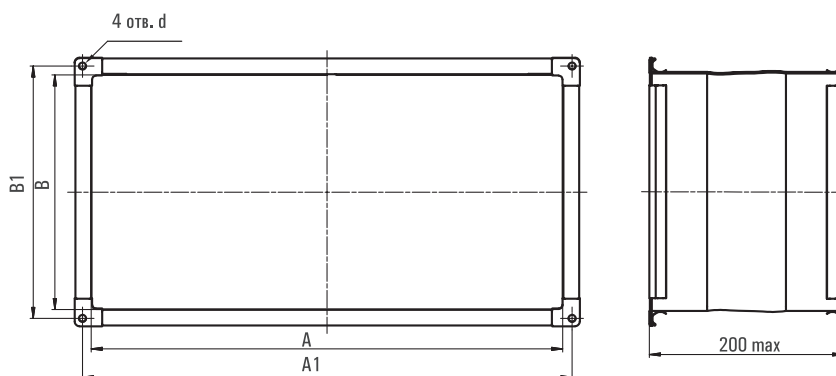
ВГ - 400x200 - К1 - Н-Н



- Исполнение:
 - Н-Н – нипель-нипель
 - Н-Ф – нипель-фланец
 - Ф-Ф – фланец-фланец
- Исполнение гибкой вставки:
 - К1 - коррозионностойкий
 - К2 - коррозионно - кислотостойкий
 - НГ – из негорючих материалов
 - Вз – из антистатичных материалов
- Размер проходного сечения, мм
 Вставка гибкая

Габаритные характеристики

для прямоугольных воздуховодов



Тип гибкой вставки	Размеры, мм					Масса, кг
	A	A1	B	B1	C	
ВГ-300x150	300	320	150	170	20	1,6
ВГ-400x200	400	420	200	220	20	2,0
ВГ-500x250	500	520	250	270	20	2,5
ВГ-500x300	500	520	300	320	20	2,6
ВГ-600x300	600	620	300	320	20	2,9
ВГ-600x350	600	620	350	370	20	3,0
ВГ-700x400	700	720	400	420	20	3,5
ВГ-800x500	800	830	500	530	30	4,0
ВГ-900x500	900	930	500	530	30	4,5
ВГ-900x600	900	930	600	630	30	4,7
ВГ-1000x500	1000	1030	500	530	30	5,3
ВГ-1000x600	1000	1030	600	630	30	5,6
ВГ-1200x700	1200	1230	700	730	30	6,2
ВГ-1400x800	1400	1430	800	830	30	6,8
ВГ-1600x900	1600	1630	900	930	30	7,3
ВГ-1800x1000	1800	1830	1000	1030	30	8,5

