

ВГ гибкая вставка для круглых воздуховодов

Вставки гибкие предназначены для соединения вентиляторов общего и специального назначения с воздуховодами или клапанами.



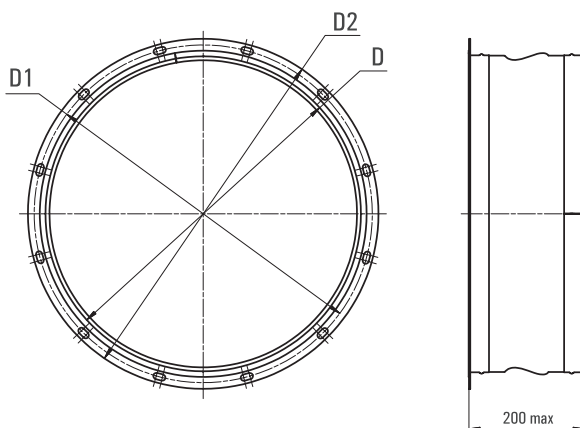
Расшифровка обозначения

ВГ - 6,3 - Н-Н - К1

Исполнение гибкой вставки:
 - К1 - коррозионностойкий
 - К2 - коррозионно - кислотостойкий
 - НГ – из негорючих материалов
 - Вз – из антистатических материалов
 Исполнение:
 - Н-Н – нипель-нипель
 - Н-Ф – нипель-фланец
 - Ф-Ф – фланец-фланец
 Диаметр проходного сечения, дм
 Вставка гибкая

Габаритные характеристики

для круглых воздуховодов



Тип гибкой вставки	Размеры, мм					Масса, кг
	D	D1	D2	d	n	
ВГ-2,0	200	230	300	7	8	1,4
ВГ-2,25	225	255	275	7	8	1,5
ВГ-2,5	250	280	300	7	8	1,6
ВГ-2,8	280	310	330	7	8	1,6
ВГ-3,15	315	345	365	7	8	1,8
ВГ-3,55	355	385	405	7	8	1,9
ВГ-4,0	400	440	460	10	8	2,0
ВГ-4,5	450	490	520	10	8	2,3
ВГ-5,0	500	540	560	10	12	2,9
ВГ-5,6	560	600	630	10	12	3,3
ВГ-6,3	630	670	700	10	12	3,8
ВГ-7,1	710	750	780	10	16	5,4
ВГ-8,0	800	840	870	10	16	5,9
ВГ-9,0	900	950	980	10	16	6,5
ВГ-10,0	1000	1050	1080	10	16	9,2
ВГ-11,2	1120	1170	1220	12	20	11,1
ВГ-12,5	1250	1300	1350	12	20	12,3
ВГ-14,0	1400	1450	1480	12	20	14,1
ВГ-16,0	1600	1650	1680	12	20	16,4