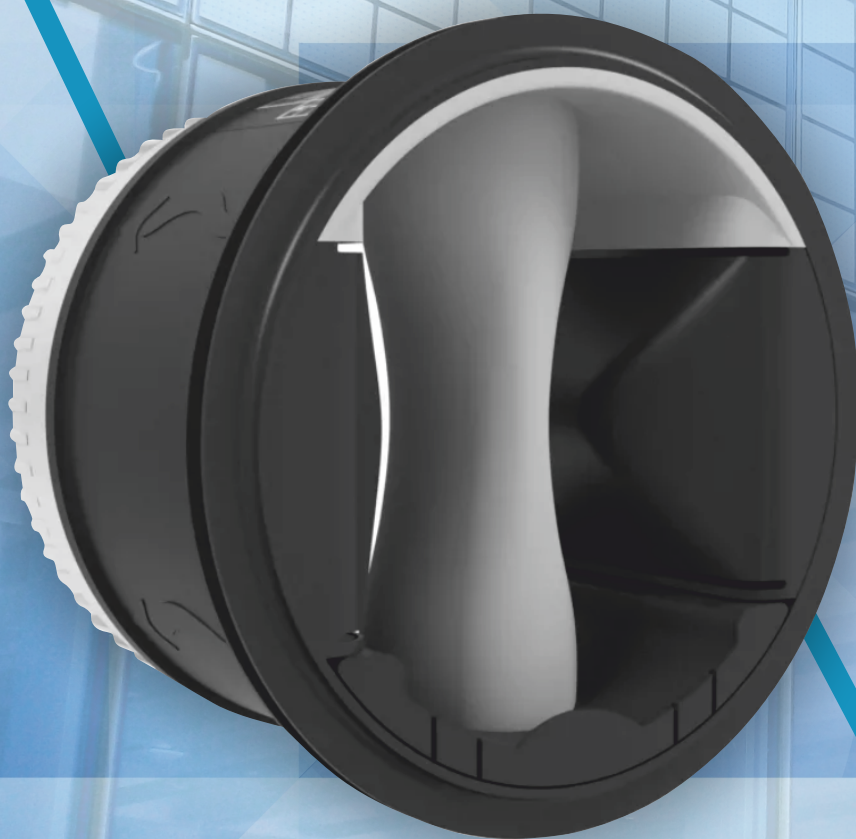


AIRFIX

КЛАПАН ПОСТОЯННОГО РАСХОДА ВОЗДУХА



ЭКСКЛЮЗИВНЫЕ ПОСТАВКИ НА РОССИЙСКИЙ РЫНОК

Воздушный баланс систем вентиляции

Регулирование расхода воздуха в системах вентиляции позволяет обеспечить требуемый приток свежего воздуха в каждое из обслуживаемых помещений, но для этого требует проведение работ по балансировке системы. При этом, исходя из обширного опыта проектирования и монтажа систем вентиляции на коммерческих и жилых объектах, часто возникают следующие моменты:

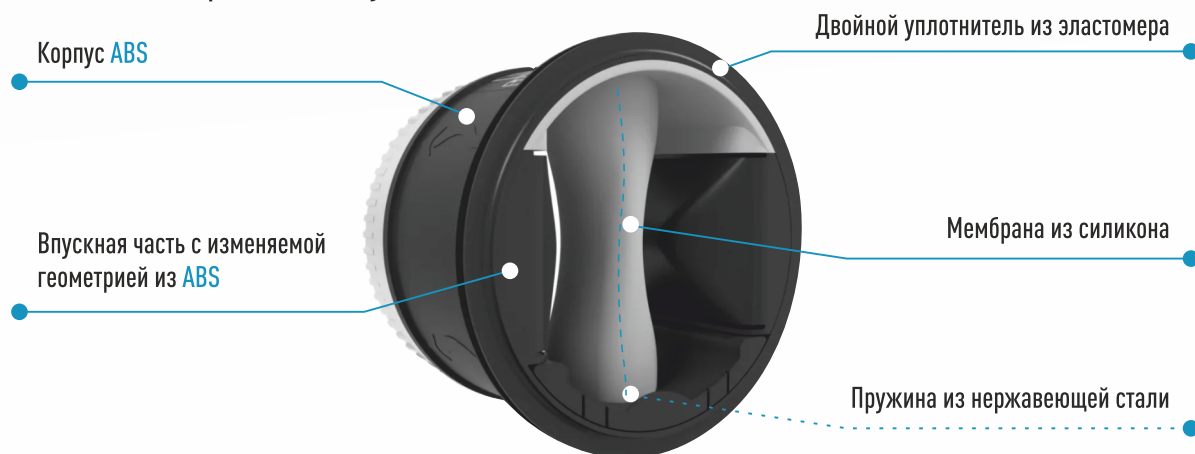
- более чем на **30 %** объектов не осуществляется наладка вентиляции
- более чем на **40 %** объектов наладка осуществляется с нарушением проектной точности
- только на **25-30 %** объектов наладка вентиляции выполняется с точностью +/-10%

Как можно изменить ситуацию, чтобы уже на уровне проектирования решить данную проблему и снять все вопросы у девелоперов и застройщиков?

ООО «НПП «Аэрван» предлагает простое решение для балансировки системы - клапан постоянного расхода воздуха **AIRFIX**.

Инженеры, озаботившиеся решением этой задачи при эксплуатации вентиляционных систем, часто сталкивались с этим в реальной жизни. Например, при засорении воздуховодов, забивании фильтров, решеток или установки других моделей вентиляторов существенно снижаются параметры воздушного потока. А при замене вентилятора на более мощный, приток воздуха, наоборот, увеличивается. Для того, чтобы заново рассчитать и произвести балансировку всей системы вентиляции требуются услуги специалиста высокой квалификации, а также найти дополнительно время и деньги. Поэтому, и было придумано простое, но эффективное механическое устройство, которое само автоматически регулирует потоки воздуха. Пропускную способность контролирует специальная мембрана, которая деформируется при изменении давления. Повышение давления вызывает сужение сечения, а при снижении – увеличивается. При этом, параметры вентиляционной системы остаются постоянными. Основной задачей системы регулирования является именно сохранение проектного расхода воздуха во всех помещениях на протяжении всего жизненного цикла климатической системы. И здесь на первый план выходят решения для поддержания постоянного расхода воздуха. Устройства, которые используют данный принцип работы получили название клапаны постоянного расхода воздуха.

Клапан постоянного расхода воздуха AIRFIX



Клапаны постоянного расхода воздуха **AIRFIX** предназначены для установки в системах вентиляции и кондиционирования, когда необходимо обеспечить постоянный расход воздуха на отдельных участках системы вне зависимости от изменения её рабочих параметров. Клапаны монтируются внутри воздуховодов круглого сечения и обеспечивают поддержание постоянного расхода воздуха в широком диапазоне давлений от **50 до 250 Па** и от **150 до 650 Па**. Принцип действия клапана основан на изменении его аэродинамического сопротивления при изменении давления в вентиляционной системе: чувствительный элемент (мембрана), увеличивая или уменьшая площадь проходного сечения, компенсирует изменившееся давление в системе и, таким образом, обеспечивает постоянство расхода. Этот принцип гарантирует постоянный расход воздуха вне зависимости от изменений давления в сети. Клапаны **AIRFIX** имеют самый большой диапазон регулировок расхода воздуха. При этом шаг настроек расхода воздуха минимален и составляет 5 куб.м. Некоторые клапаны других производителей не работают в вертикальных каналах, а клапаны **AIRFIX** работают везде и в любом положении. Эти клапаны постоянного расхода воздуха используют естественные физические принципы без участия электроники, и поэтому не требуют сложного обслуживания и подключения к электросети.

Какие выгоды приносит установка клапанов постоянного расхода воздуха

- Экономия времени и средств на наладке вентиляционной системы
- Незаменимы в системе воздушного отопления и системах с воздуховодами под полом (популярный размер 80 мм).
- Инвестор получает на своем объекте тот расход воздуха, который указан в проекте
- Качество воздухообмена не зависит от возможных ошибок или недобросовестной наладке систем вентиляции со стороны подрядчиков/наладчиков
- Высокая точность
- Удобство использования

Преимущества клапанов AIRFIX

- Лучшие показатели в сочетании качества регулирования и уровня шума
- Каждый клапан прошел полные тесты и соответствует жестким европейским нормам
- Монтируется в любом положении, сила тяжести не влияет на работу клапана в отличие от аналогов
- Двойной уплотнитель на корпусе клапана из эластомера гарантирует герметичность
- Самый широкий диапазон регулировок расхода воздуха - до 24 показателей на одном диаметре клапана (AIRFIX 125)
- Дополнительная забота проектировщика об инвесторе и гарантированная минимизация ошибок при наладке вентиляционной системы

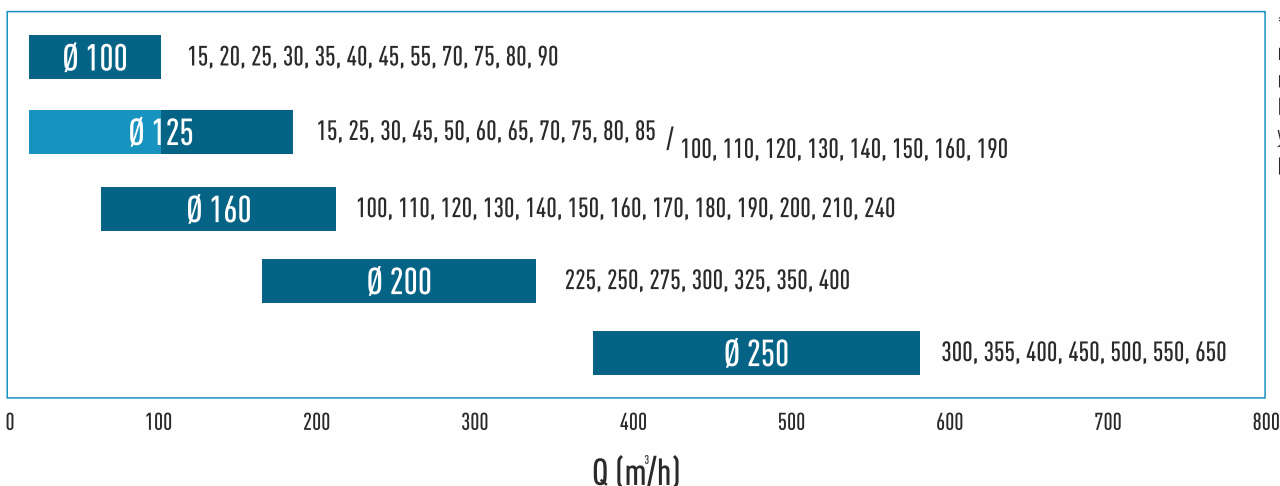
Модельный ряд клапанов постоянного расхода воздуха AIRFIX:

Стандартные модели

- **AIRFIX**. Одна модель - разный расход воздуха. Сертифицированная точность до 250 Па
 - **AIRFIX mono**. Одна модель - фиксированный расход воздуха. Сертифицированная точность до 250 Па
- Высоконапорные модели
- **AIRFIX HP**. Одна модель - фиксированный расход воздуха. Сертифицированная точность от 150 до 650

Клапан **AIRFIX** производится во Франции, каждый продукт подвергается тестированию с последующим нанесением технической информации на корпус с помощью лазерной гравировки. Имеет все необходимые европейские сертификаты!

Диапазон применения клапанов **AIRFIX** с разбивкой по моделям*. Работоспособность гарантирована при $50 < \Delta p_k < 250$ Па.



* На диаметр 125 мм приходится две модели клапанов. При заказе следует указать требуемый расход.

Пример задачи

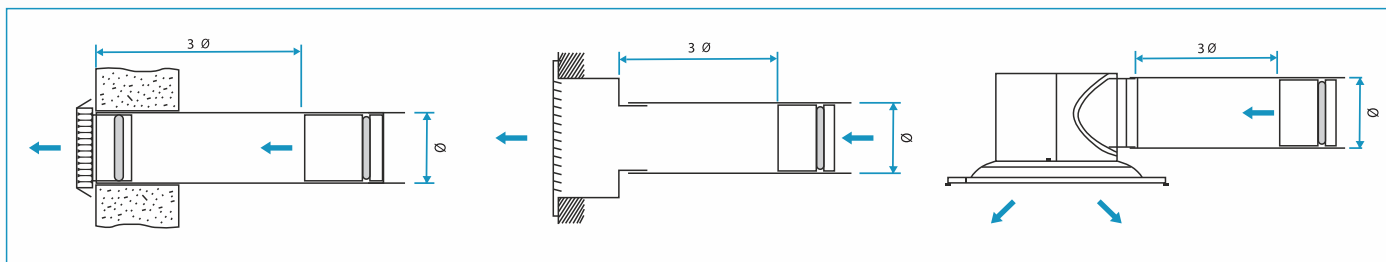
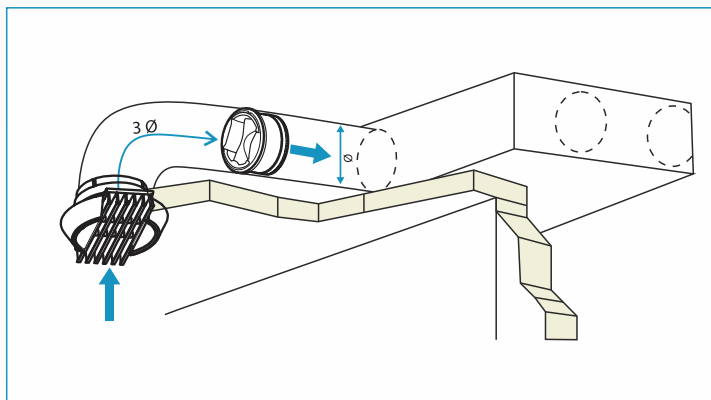
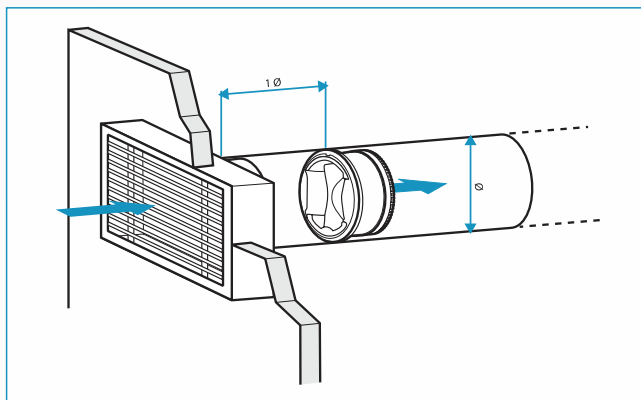
Требуется поддержание на решетке постоянного расхода 200 м³/час. Падение давления на решетке при этом расходе – 20 Па, сопротивление участка воздуховода между решеткой и клапаном пренебрежимо мало.

Данному расходу соответствует клапан **AIRFIX 160** (см. рисунок выше). Поддержание требуемого расхода воздуха с точностью $\pm 10\%$ будет обеспечено при статическом давлении в воздуховоде перед клапаном в пределах от 70 до 270 Па.

Рекомендации по монтажу

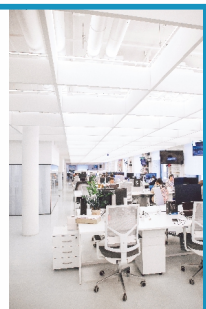
Применение клапанов постоянного расхода воздуха позволяет существенно сэкономить трудозатраты на пуско-наладочные работы и произвести быструю и точную балансировку вентиляционных систем, а их установка не приведёт к существенному удорожанию проекта и объекта.

На вытяжку: 1 \emptyset - на прямых участках воздуховодов, 3 \emptyset - на отводах



Особые требования к монтажу для стабилизации воздушного потока:

- 1) на вытяжку: один диаметр - на прямых участках воздуховодов, три диаметра - на отводах;
- 2) на приток: везде расстояние должно соответствовать трем диаметрам;
- 3) на вытяжку и на приток расстояние до ответвлений должно быть не менее трех диаметров.



A I R F I X • A I R O N E

КЛАПАН ПОСТОЯННОГО РАСХОДА ВОЗДУХА